

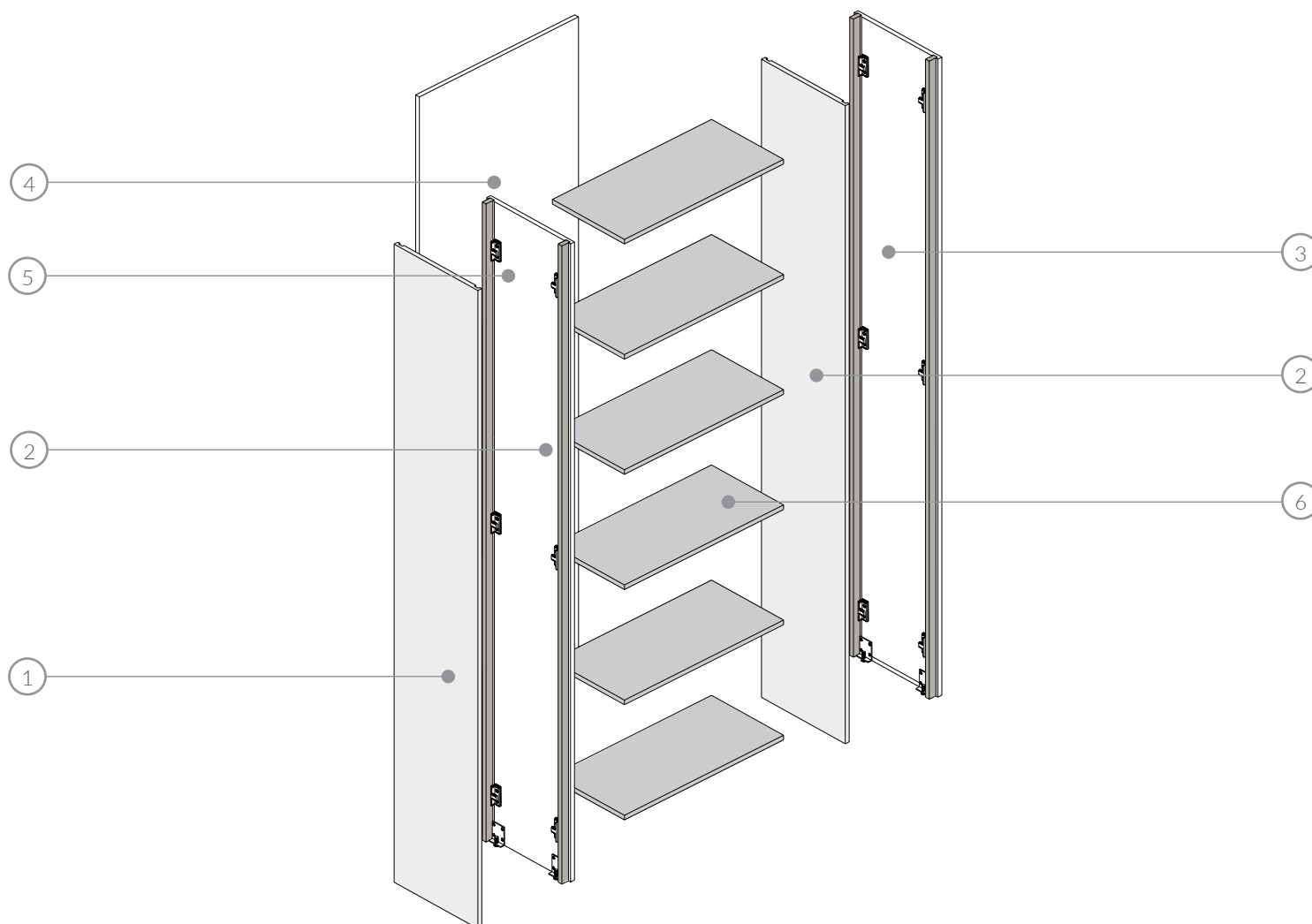
SCHEDA TECNICA  
*DATA SHEET*

# Sottile

BOOKCASE



ESPLOSO STRUTTURA | STRUCTURE EXPLODED VIEW



1

SPALLA FINALE SX | SP. 14 mm - LEFT VISIBLE SIDE

La Spalla Finale sinistra della Libreria Sottile è sp. 14mm. La spalla sinistra ha funzione di "tappo/pannello" di chiusura del sistema. Caratterizzata da lavorazioni necessarie al montaggio non include mai listelli anima.

*The left visible side of the Sottile Bookcase is 14 mm. thick. This side act as a "plug/closing panel" of the system. It's characterized by processings necessary for the assembly. The left side has never core listels.*

2

SPALLA CENTRALE SX e DX | SP. 14 mm - CENTRAL SIDE PARTITION

La Spalla Centrale della Libreria Sottile è sp. 14mm. La spalla centrale è sempre provvista di listelli anima e piedini integrati regolabili. Il pannello schiena, se presente, è sempre montato sulle spalle centrali.

*The central side of the Sottile Bookcase is 14 mm. thick. The central side is always equipped with "Anima" listels and integrated adjustable feet. The back panel, if present, is always assembled on the central side.*

3

SPALLA FINALE DX | SP. 14 mm - RIGHT VISIBLE SIDE

La Spalla Finale destra della Libreria Sottile è sp. 14mm ed è sempre provvista di listelli anima e piedini regolabili.

*The right visible side of the Sottile Bookcase is 14 mm. thick. The right side is always equipped with "Anima" listels and integrated adjustable feet*

4

SCHIENA | SP. 14 mm - BACK PANELS

La schiena della libreria Sottile è elemento opzionale. Quando presente chiude il retro della libreria lasciando aperto soltanto il primo vano basso che assicura il collegamento dei cavi nel caso di opzione Led presente. La schiena può essere utilizzata anche libreria bifacciale.

*The back panel of the Sottile Bookcase is an optional element. When present, it closes the back of the bookcase, leaving open the first low compartment, which assure the link of the cables, if there's the led lightning option. The back panel can be used in case of double-sided bookcase.*

5

LISTELLO ANIMA | SP. 14 mm - ANIMA LISTEL

Listello Anima è quel distanziale che caratterizza il sistema libreria Sottile. Il listello anima è sempre presente su entrambi i lati utili della libreria anche quando questa è monofacciale.

Caratteristica intrinseca della libreria senza alcuna funzione strutturale tale listello è pensato come elemento indipendente in grado di assumere qualsiasi finitura, anche differenziandosi dalla finitura scelta per la struttura.

*"Anima" Listel is the spacer that characterizes the Sottile bookcase system. The "Anima" listel is always present on both useful side of the bookcase, even when it's single-sided. Intrinsic feature of the bookcase, without any structural function, this listel is designed as an independent element that can have any finishes, even differentiating itself in the chosen finish of the structure.*

6

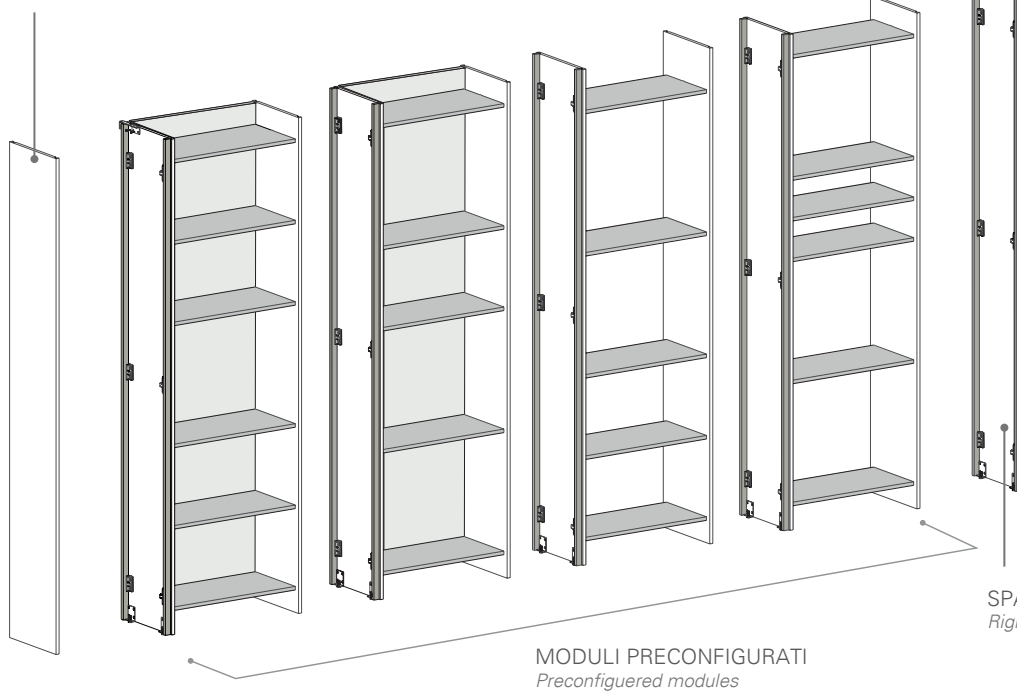
RIPIANI | SP. 14 mm - SHELVES

Ripianifissisp. 14mm. I ripiani della libreria sottile risultano sempre inseriti all'interno di preconfigurazioni stabilite. I passi e le rispettive posizioni non sono modificabili.

*Fixed shelves, 14 mm. depth. The shelves of the Sottile bookcase are always put within pre-established preconfigurations. The hitches and the corresponding positions are not modifiable.*

COMPONIBILITÀ | MODULARITY

SPALLA FINALE SX  
Left end Side



I singoli moduli della libreria Sottile sono sempre preassemblati. Ogni modulo risulta, comunque, facilmente smontabile

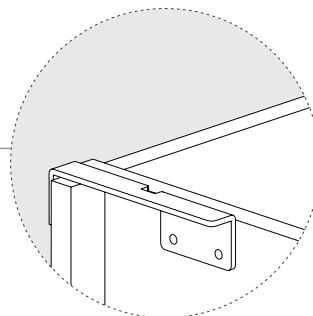
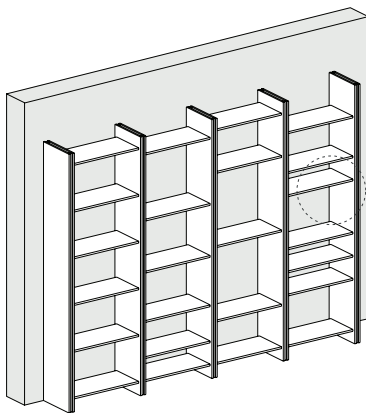
*Each module of the Sottile library is always pre-assembled. Each module is, however, easily un-assembled*

SPALLA FINALE DX  
Right end Side

MODULI PRECONFIGURATI  
Preconfigured modules

MECCANISMI DI AGGANCIAMENTO | FASTENING MECHANISMS

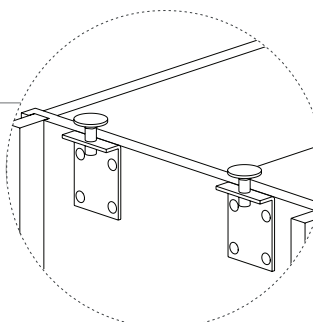
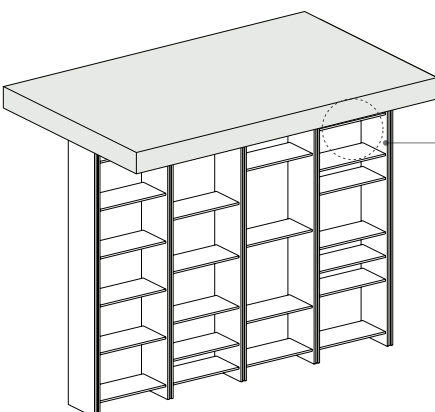
ELEMENTO DI SERIE - FISSAGGIO A PARETE  
STANDARD ELEMENT - WALL MOUNTING



STAFFA PER FISSAGGIO A PARETE DI SERIE  
Il posizionamento di tale staffa sul fianco determina la distanza della composizione dalla parete.

*STANDARD WALL MOUNTING BRACKET  
The positioning of this bracket on the side fix the distance of the composition from the wall.*

ELEMENTO OPZIONALE - FISSAGGIO A SOFFITTO  
OPTIONAL ELEMENT - CEILING FASTENING



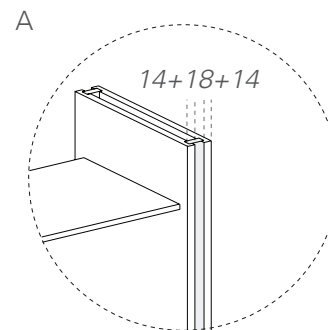
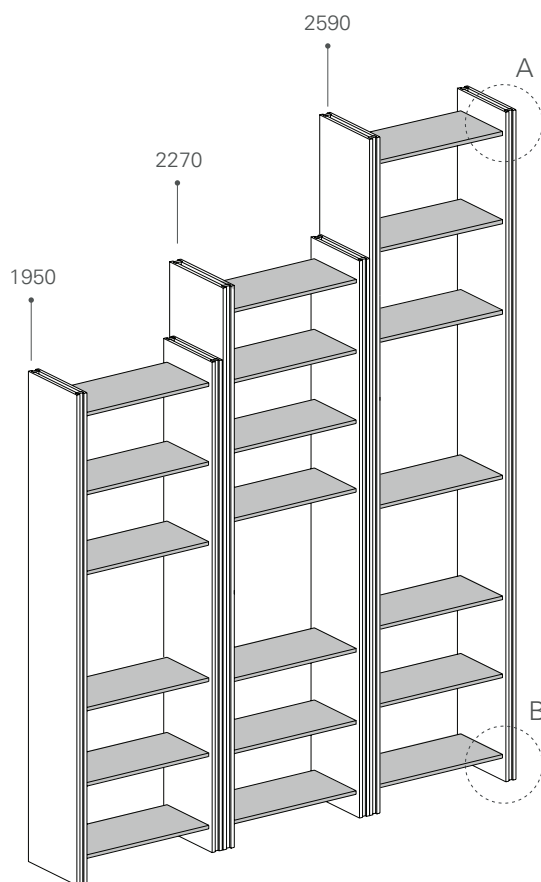
STAFFE PER FISSAGGIO A SOFFITTO OPZIONALE  
Il posizionamento delle staffe sul fianco rende stabile il fissaggio a soffitto della composizione.

*BRACKET FOR OPTIONAL CEILING MOUNTING  
The positioning of these brackets on the side stabilizes the ceiling fastening of the composition.*

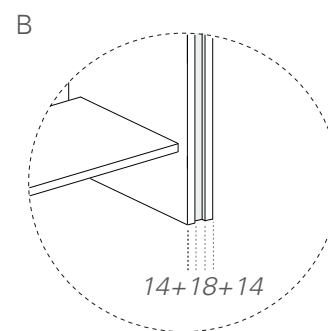
MAGGIORAZIONE STAFFA A SOFFITTO  
Ceiling bracket Extra charge

## MODULARITÀ | MODULARITY

### ALTEZZE | HEIGHTS



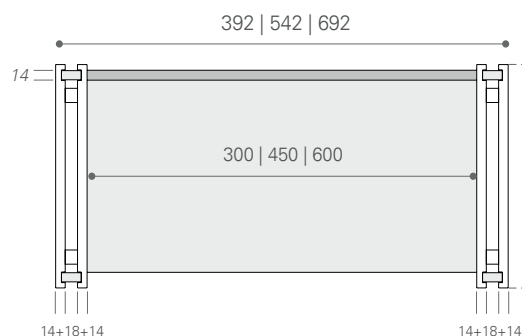
FOCUS CORONAMENTO SPALLA/FIANCO  
*Shoulder / Side crowning focus*



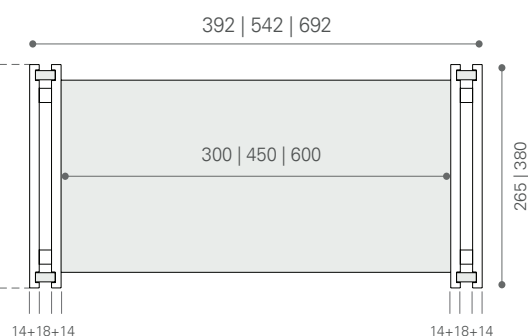
FOCUS ATTACCO A TERRA SPALLA/FIANCO  
*Shoulder / Side floor attachment focus*

### LARGHEZZE E PROFONDITÀ | WIDTHS AND DEPTHS

#### 1. CON SCHIENA *With Back panel*



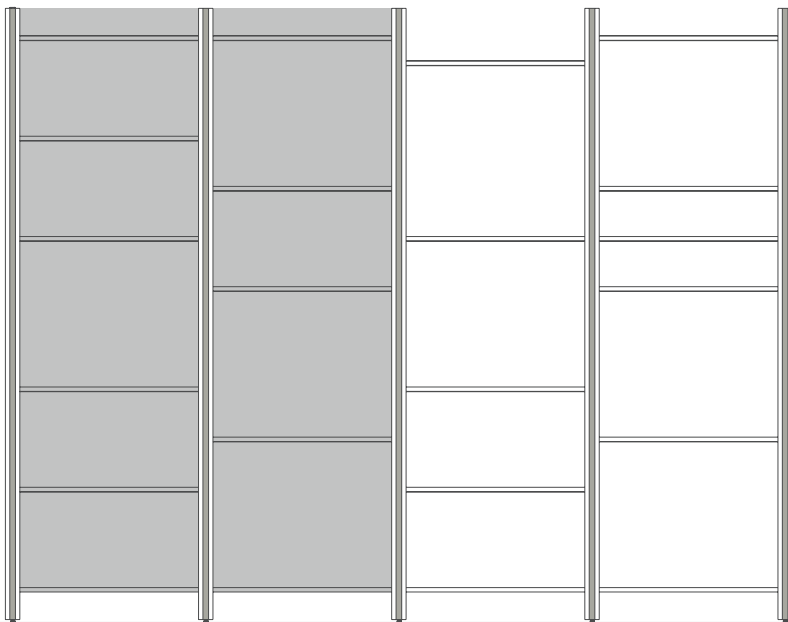
#### 2. SENZA SCHIENA *Without Back panel*



La libreria Sottile è caratterizzata da spalle portanti, con struttura a "sandwich", definite dall'utilizzo di due pannelli sp. 14 mm interrotti da elementi distanziali, definiti listelli Anima di sp. 14 mm e larghezza 18 mm. Tre altezze, due profondità, e quattro differenti preconfigurazioni, permettono di creare, in larghezza, infinite combinazioni. Ogni altezza è caratterizzata da quattro differenti soluzioni predefinite che fissano la posizione dei ripiani, e che permettono di variare il disegno della libreria. La composizione della libreria prevede l'uso obbligatorio, in apertura e chiusura del sistema, di una spalla finale Sx, e di una spalla finale Dx. La schiena elemento non strutturale, ma decorativo, è opzionale, se presente copre l'intero modulo libreria lasciando aperto esclusivamente il primo vano basso.

*The Sottile bookcase is characterized by supporting sides, which create a "sandwich" structure. These sides are defined by two panels, 14 mm. thick, interrupted by spacer elements - "Anima" listels - with depth of 14 mm. and width of 18 mm. Four heights, two depths and Three different pre-configurations allow to create, in width, infinite combinations. Each height is characterized by four different pre-defined solutions that fix the position of the shelves and that, if combined, allow to change the design of the bookcase. The composition of the bookcase foresees the mandatory use of a left visible side and of a right visible side, in the opening and closing of the system. The back panel, no structural, but decorative element, is optional. If present, it covers the whole bookcase module, leaving open only the first low compartment.*

SCHIENA | BACKPANEL



Le varie combinazioni devono avvenire con moduli della stessa altezza.

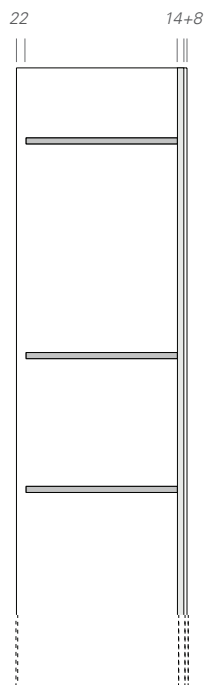
*The different combinations must be create with modules of the same height.*

La schiena monofacciale o bifacciale rappresenta un elemento decorativo opzionale e, se presente, copre l'intero modulo libreria lasciando aperto esclusivamente il primo vano basso.

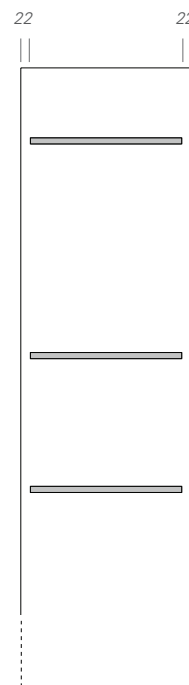
*The single-sided or double-sided back panel represents a no structural, but decorative element, it's optional and if present, it covers the whole bookcase module, leaving open only the firts low compartment.*

GESTIONE DELLE SCHIENE | BACKPANELS MANAGEMENT

1. CON SCHIENA  
*With Back panel*



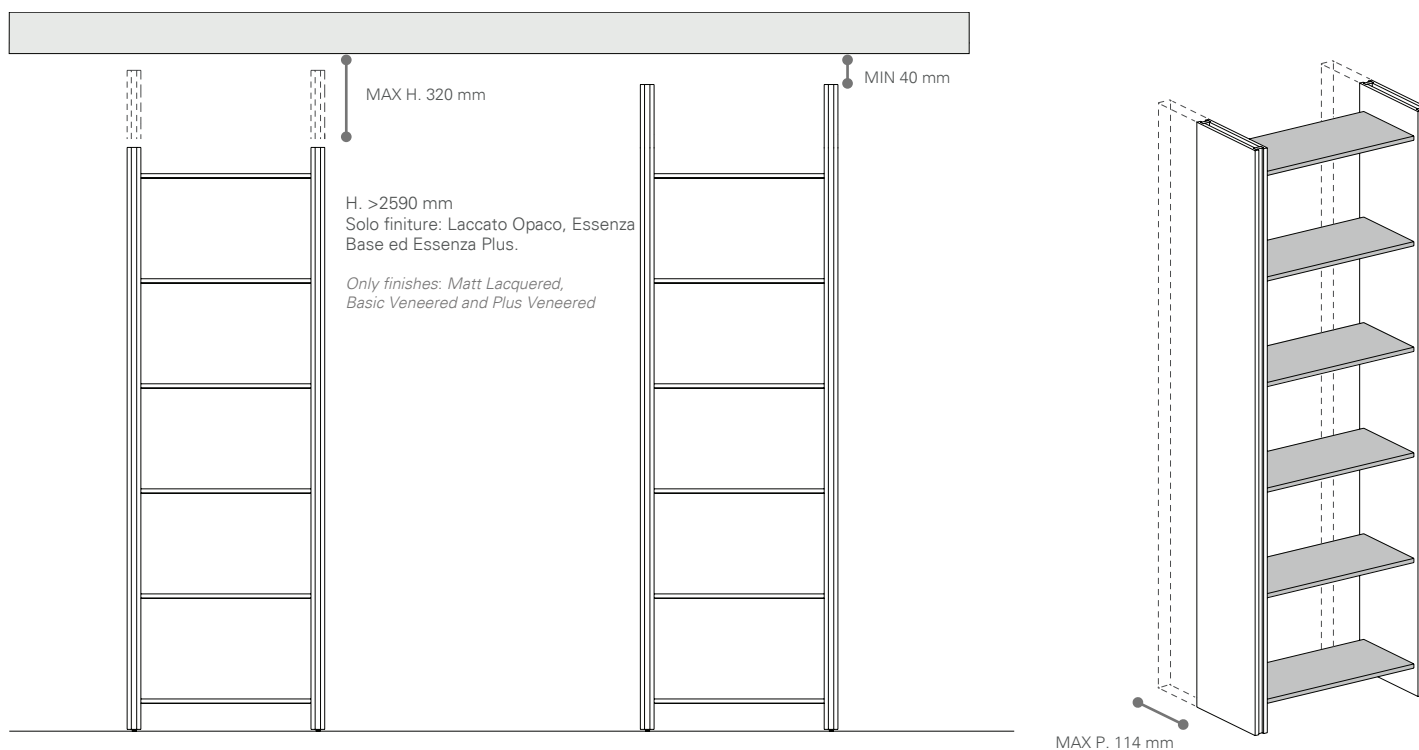
2. SENZA SCHIENA  
*Without Back panel*



I moduli della libreria Sottile possono essere gestiti con o senza schiena. In entrambi i casi lo sviluppo strutturale dei moduli non varia, pertanto lo spazio di arretramento del filo ripiani rispetto al perimetro della spalla resta sempre fisso (22 mm). In caso di Libreria Sottile senza schiena i ripiani risultano perfettamente centrati mentre, nel caso di presenza schiena, lo spazio vuoto sul retro del modulo viene utilizzato per l'inserimento della schiena sp. 14 mm + 8 mm di spazio utile e necessario per il montaggio della stessa.

*The Sottile bookcase modules can be operated with or without a back. In both cases, the structural development of the modules does not vary, so the space of shelf wire setback from the perimeter of the shoulder always remains fixed (22 mm). In the case of Bookcase Sottile without back, the shelves result perfectly centered, while in the case of the presence of back, the empty space at the back of the module is used for the insertion of the back 14 mm thick + 8 mm of useful and necessary space for its assembly.*

## FUORI MISURA | CUSTOMIZED



**+125** SUPPLEMENTO FUORI MISURA IN ALTEZZA  
*Oversized in height extra charge*

**+250** SUPPLEMENTO FUORI MISURA IN PROFONDITÀ  
*Oversized in depth extra charge*

## FUORI MISURA | CUSTOMIZED

E' possibile richiedere fuori misura in altezza e profondità per moduli e spalle libreria Sottile. La gestione del fuori misura avviene, al contrario di quanto normalmente accade, per incremento dimensionale. Partendo quindi dalla scelta di un elemento standard questo può essere incrementato in Altezza e Profondità. L'incremento non segue passi prestabiliti ma può essere gestito al millimetro all'interno di dimensioni massime di incremento. Pertanto partendo dalle dimensioni minime presenti a listino :

P. Minima = 265 mm  
H. Minima = 1950 mm

E' possibile incrementare i moduli e le spalle di:

Incremento P. Massima = 114 mm  
Incremento H. Massima = 320 mm

L'incremento massimo +320 mm a partire da H. moduli e spalle 2590 mm può essere realizzato escludendo le finiture Melaminiche. Per tali finiture e partendo da H. 2590 mm incremento Massimo +160 mm.

*It is possible to request oversize in height and depth for Sottile bookcase modules and shoulders. The management of oversize is done, contrary to what normally happens, by dimensional increment. Thus starting from the choice of a standard element this can be increased in Height and Depth. The increment does not follow predetermined steps but can be managed to the millimeter within maximum increment dimensions. Therefore starting from the minimum dimensions in the price list :*

*P. Minimum = 265 mm  
H. Minimum = 1950 mm*

*It is possible to increase the modules and shoulders by:*

*Increment D. Maximum = 114 mm  
Increment H. Maximum = 320 mm*

*Maximum increment +320 mm starting from H. modules and shoulders 2590 mm can be realized excluding Melamine finishes. For such finishes and starting from H. 2590 mm increase Maximum +160 mm.*

## NOTE PER IL MONTAGGIO | NOTES FOR ASSEMBLY

Per i sistemi di Libreria Sottile lo spazio minimo di installazione e montaggio è 40 mm in Altezza. Tale spazio è necessario tanto per il sollevamento verticale dei moduli pre-assemblati quanto per l'installazione dei fianchi/spalla a chiusura a sinistra e a destra.

*For Thin Bookcase systems, the minimum space for installation and assembly is 40 mm in Height. This space is required for both vertical lifting of the pre-assembled modules and for installation of the left and right closing sides/shoulders.*

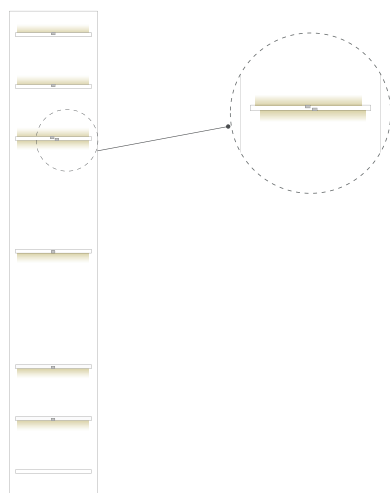
TIPOLOGIE DI ILLUMINAZIONE | LED LIGHTING TYPES

ILLUMINAZIONE ORIZZONTALE | HORIZONTAL LIGHTING

LED ORIZZONTALE FIANCO SX  
VERTICALE LED LEFT SIDE



VISTA LATERALE  
SIDE VIEW



In caso di illuminazione orizzontale tutti i ripiani presentano illuminazione led e quest'ultima non può essere gestita in modo differente. L'illuminazione orizzontale ha un posizionamento predefinito. I profili Led sono sempre posizionati al centro dei ripiani. L'illuminazione orizzontale è gestita in maniera da assicurare, il più possibile, un'illuminazione diffusa in cui la fonte luminosa non sia visibile in maniera diretta, pertanto su ogni ripiano è predefinito il posizionamento su faccia superiore o inferiore. Un solo ripiano, quello posto in posizione di mezz'ora in altezza, presenta doppia fonte luminosa.

Un ripiano con un profilo Led sulla faccia superiore ed uno sulla faccia inferiore definisce il cambio direzionale dell'illuminazione.

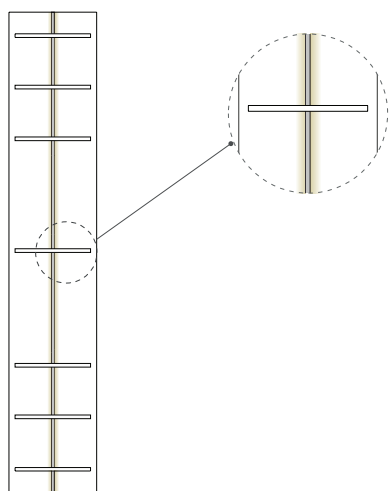
*In the case of horizontal lighting, all shelves have LED lighting, and the latter cannot be managed differently. Horizontal lighting has a predefined positioning. Led profiles are always positioned in the center of the shelves. Horizontal lighting is managed in such a way as to ensure, as much as possible, diffuse lighting in which the light source is not directly visible, so on each shelf the positioning on top or bottom face is predefined. Only one shelf, the one placed at the centerline position in height, has dual light source. A shelf with one Led profile on the upper face and one on the lower face defines the directional change of lighting.*

ILLUMINAZIONE VERTICALE | VERTICAL LIGHTING

LED VERTICALE FIANCO SX  
VERTICALE LED LEFT SIDE



VISTA LATERALE  
SIDE VIEW



In caso di illuminazione verticale un solo fianco appartenente al modulo alloggia il profilo Led e quindi la fonte luminosa. Partendo da sinistra nella costruzione e configurazione di sistemi di libreria Sottile il fianco dotato di illuminazione sarà sempre il fianco sinistro, quello appartenente al modulo. L'illuminazione verticale ha un posizionamento predefinito. I profili Led sono sempre posizionati al centro delle spalle, partendo ad una distanza predefinita da terra e raggiungendo l'altezza del fianco.

*In case of vertical lighting only one side belonging to the module houses the Led profile and thus the light source. Starting from the left in the construction and configuration of Sottile bookcase systems the sidewall equipped with lighting will always be the left sidewall, the one belonging to the module. Vertical lighting has a predefined positioning. The Led profiles are always placed in the center of the sidewalls, starting at a predefined distance from the ground and reaching the height of the sidewall.*

PASSAGGIO CAVI | LED LIGHTING

CABLAGGIO PREDEFINITO | DEFAULT WIRING

I moduli Libreria Sottile quando dotati di illuminazione, orizzontale o verticale, prevedono un passaggio cavi predefinito. I cavi dei led presenti nella composizione passano all'interno dello spazio vuoto previsto nelle spalle e vengono successivamente incanalati al di sotto del primo ripiano in basso. Sotto tale ripiano un accessorio in alluminio alloggia il trasformatore e permette il passaggio dei cavi da un modulo ad un altro fino al raggiungimento del punto luce.

*Libreria Sottile modules when equipped with lighting, horizontal or vertical, provide for a predefined cable passage. The cables of the LEDs in the composition pass within the empty space provided in the shoulders and are then channeled below the first shelf at the bottom. Under that shelf an aluminum accessory houses the transformer and allows the passage of cables from one module to another until the lighting point is reached.*

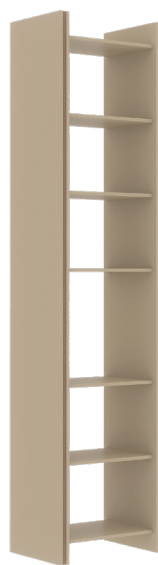




---

LIBRERIA SOTTILE | *SOTTILE BOOKCASE*

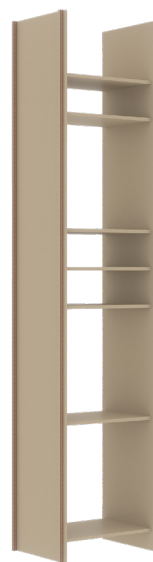
---



- Modulo 7 ripiani con fianco finale sinistro  
- 7 shelves module with left end side



- Modulo 5 ripiani centrale  
- Module with 5 shelves, middle



- Modulo 6 ripiani centrale  
- Module with 6 shelves, middle



- Modulo 7 ripiani con fianco finale destro  
- 7 shelves module with right end side

TIPOLOGIE DI FISSAGGIO | *INSTALL TYPES*



- Fissaggio a parete  
- Installed on wall



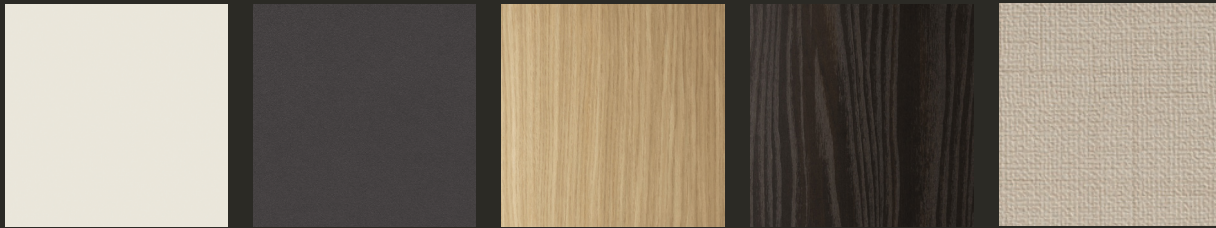
- Fissaggio a soffitto  
- Installed on ceiling

## Melaminico

*Melamine*

### Melaminico Base

*Basic Melamine*



- cod. MEL.101  
Bianco Luna

- cod. MEL.202  
Grigio Antracite

- cod. MEL.209  
Dolcevita Chiaro

- cod. MEL.210  
Rovere Moresco

- cod. MEL.102  
Lino Tessuto

### Melaminico Plus

*Plus Melamine*



- cod. MEL.309  
Sabbia

- cod. MEL.201  
Grigio Maya

- cod. MEL.203  
Adige Chiaro

- cod. MEL.205  
Adige Naturale

- cod. MEL.211  
Primo Fiore

Spessore | Thickness 8 - 14 - 22 - 30 mm

## Laccato Base

*Basic Lacquered*



- cod. K.1.K9016  
Bianco Neve

- cod. K.1.K0215  
Grigio Maya

### NOTE | NOTES

Il pannello viene laccato sulla faccia esterna e sui bordi, mentre la faccia interna rimane del melaminico corrispondente.

The panel is lacquered on the external face and on the edges, while the internal face remains of the corresponding melamine.

## Laccato KICO

*KICO Lacquered*



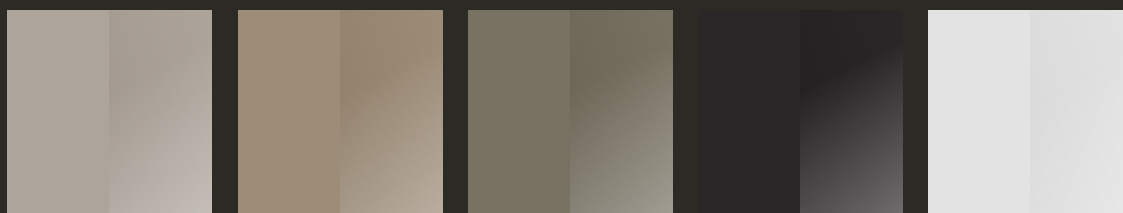
- cod. K.1.K9016  
Bianco Neve

- cod. K.1.KC010  
Avorio

- cod. K.1.K0073  
Grigio Mare

- cod. K.1.K0008

- cod. K.1.KC015  
Beige Kenia



- cod. K.1.K0215  
Grigio Maya

- cod. K.1.K1019  
Nocciola

- cod. K.1.KC020  
Grigio Lava

- cod. K.1.K8019  
Cacao

- cod. K.1.K7047  
Grigio Cenere



- cod. K.1.K0083  
Grigio Fumo

- cod. K.1.KI013  
Sabbia

- cod. K.1.KC005  
Ferro

- cod. K.1.K7021  
Grigio Teca

- cod. K.1.K7016  
Grigio Antracite



- cod. K.1.K9017  
Nero Notte

- cod. K.1.KI004  
Giallo Radice

- cod. K.1.KI006  
Amaranto

- cod. K.1.KI008  
Rosso Tramonto

- cod. K.1.KI001  
Terracotta



- cod. K.1.KI005  
Rosa Havana

- cod. K.1.KI002  
Celeste

- cod. K.1.KI003  
Blu Skydust

- cod. K.1.KI007  
Verde Rubino

- cod. K.1.K6013  
Verde Malva

Spessore | Thickness 14 - 22 - 30 mm

**Legni**

*Woods*

**Essenze Base**

*Base Veneered*



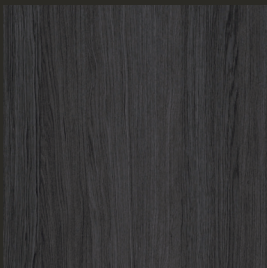
- cod. IMP.001  
Rovere Camogli



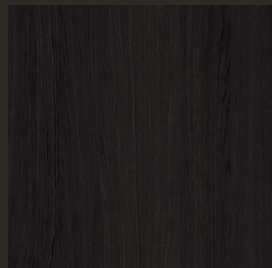
- cod. IMP.002  
Rovere Fango



- cod. IMP.003  
Rovere Brown



- cod. IMP.004  
Rovere Grigio



- cod. IMP.005  
Rovere Moro

**Essenze Plus**

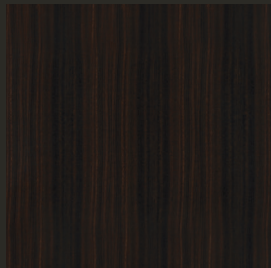
*Plus Veneered*



- cod. IMP.006  
Rovere Nodato



- cod. IMP.101  
Noce Canaletto



- cod. IMP.007  
Rovere Termocotto

Spessore | Thickness 14 - 22 - 30 mm



## KICO SRL

Via dell'industria 64032  
Casoli di Atri - Teramo - ITALY

TEL +39 085.94 63 052  
TEL +39 085.94 63 405  
EMAIL [info@kico.it](mailto:info@kico.it)  
FAX +39 085.79 92 060

[www.kico.it](http://www.kico.it)

Follow us on Instagram, Facebook,  
Linkedin and Pinterest